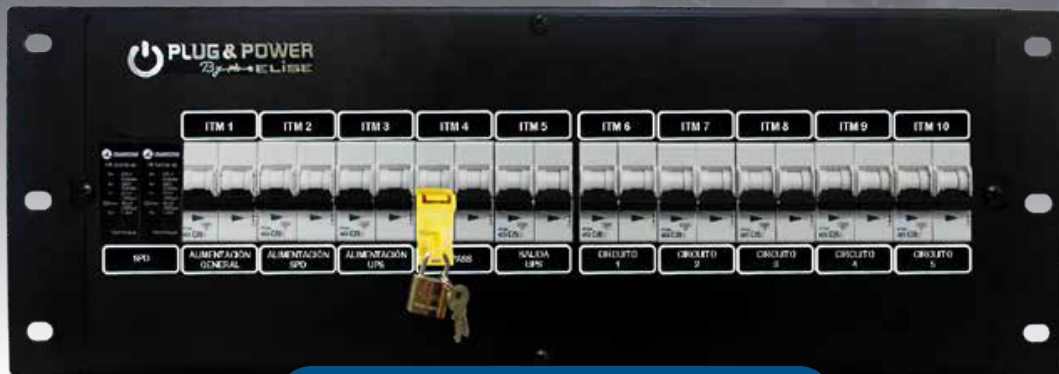


# Tablero de By-Pass y Distribución para Rack



**Práctico, Seguro y Económico**

## Beneficios:

- ✓ Ahorro en tiempo de instalación de tablero eléctrico y cables de interconexión.
- ✓ Ahorro en costos con un tablero pre-ensamblado en fábrica que solo requiere instalar y usar.
- ✓ Asegura la calidad de su instalación al obtener un tablero pre-ensamblado y testeado en fábrica.
- ✓ En caso de cambiar de lugar de trabajo, desconecte, retire e instale en nuevo lugar.
- ✓ Compatible con toda marca de UPS y estabilizador monofásico.
- ✓ Incremente el grado de protección con su supresor Transtector.



Instale nuestros exclusivos supresores Transtector (SPD)

## Sistema de Aislamiento y By pass Monofásico:

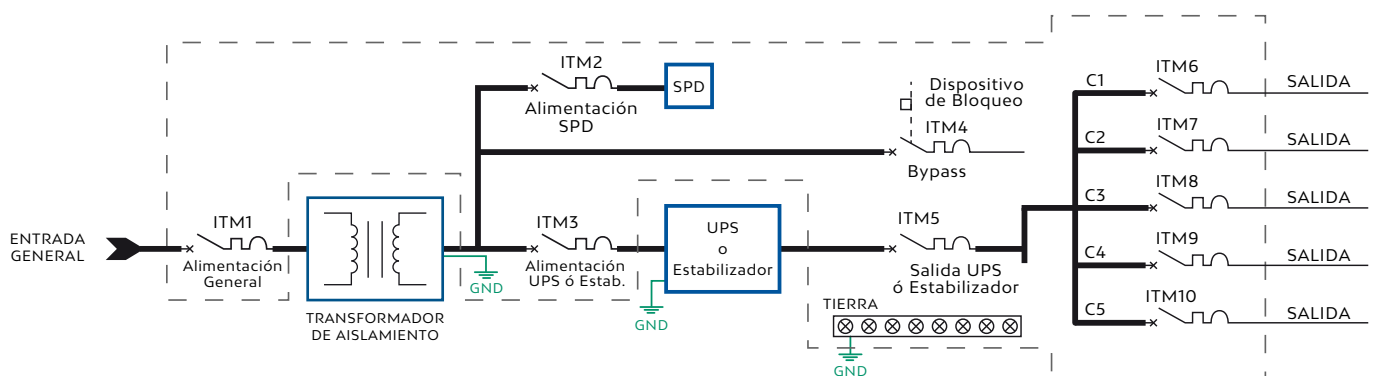


Diagrama Unifilar

\*Imágenes Referenciales. Todas las especificaciones están sujetas a cambios sin previo aviso.

## Descripción:

El Tablero de By-Pass para rack Plug & Power, permite, en una instalación fácil y rápida, contar con 5 Interruptores termomagnéticos totalmente interconectados y listos para complementar su sistema monofásico UPS, el transformador de aislamiento, by-pass de mantenimiento y la salida general.

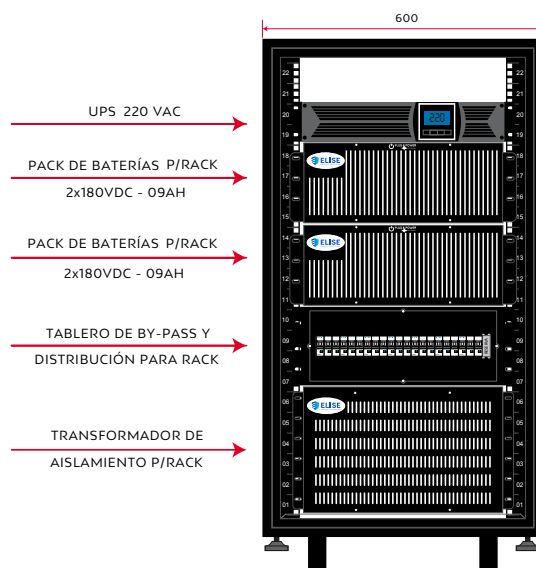
RESPALDO, SOPORTE y PRESTIGIO de ELISE.

## Especificaciones Técnicas

Modelo	DPP-BYP20A	DPP-BYP32A	DPP-BYP63A	DPP-BYP125A
Potencia KVA	Hasta 3KVA	Hasta 6KVA	Hasta 11KVA	Hasta 22KVA
Entrada	220/230/240 VAC - Monofásico			
Frecuencia de Operación	50 ~ 60Hz			
By-Pass	Manual, con enclavamiento mecánico			
	Interruptor termomagnético Riel DIN			
Protecciones	Entrada General / Alimentación de Transformador de Aislamiento de Entrada			
	Alimentación de UPS			
	By-pass con enclavamiento			
	Salida de UPS			
	Alimentación de SPD (opcional)			
Humedad Relativa	0 - 95% sin condensación			
Temperatura Ambiente	0 - 45 °C			
Altitud de Trabajo	0 - 5000 msnm			
Gabinete	Metálico con pintura electrostática			
Protección	IP21			
Color	Negro (RAL9035) estándar. Opcional: Gris RAL 7004			
Medidas:				
Ancho	Estándar 19"			
Alto	4 RU			
Fondo	15cm			

## Integre sus equipos en un Gabinete Plug&Power y forme su Centro de Energía

VISTA FRONTAL DE GABINETE 22U



\*Imágenes Referenciales. Todas las especificaciones están sujetas a cambios sin previo aviso.



Av. Camino Real 1801 Mz B Lt 15  
Urb. Parque Industrial San Pedrito - Surco  
Central telefónica: (511) 447 - 5511

Informes: [atención-cliente@elise.com.pe](mailto:atención-cliente@elise.com.pe)  
ventas: [ventas@elise.com.pe](mailto:ventas@elise.com.pe)  
Visítanos en: [www.elise.com.pe](http://www.elise.com.pe)