

# Unidad de Protección, By-Pass Automático y Distribución



**UPBA 1.5-3.5KVA**  
**UPBD 3-15KVA**

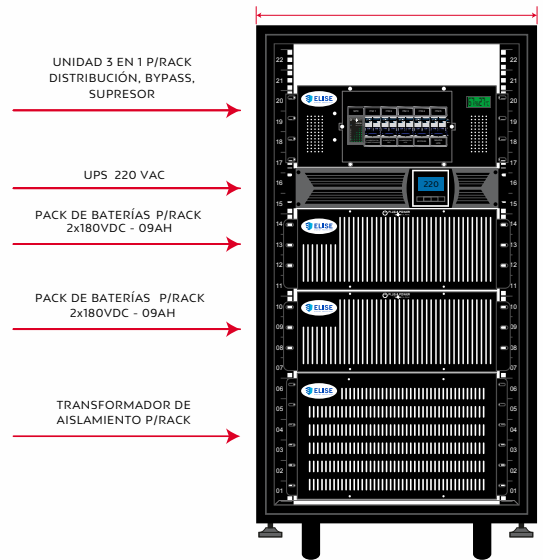
## Descripción:

Los equipos de la Serie UPBD son unidades especialmente diseñadas para integrar tres importantes funciones eléctricas y de protección en un solo equipo:

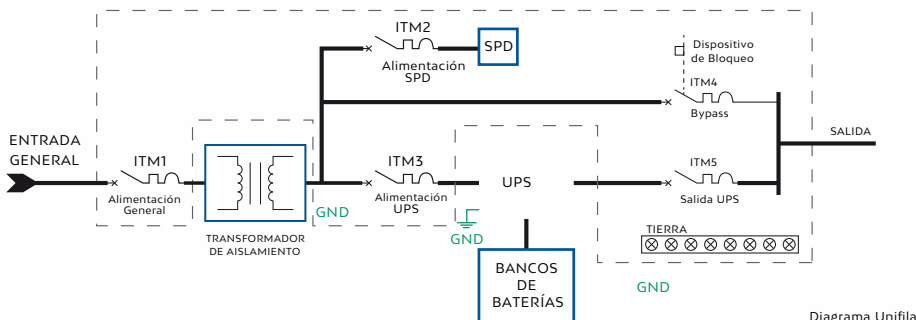
1. Protección ante oleadas de transitorios de Voltaje, que causan el 80% de fallas en los sistemas electrónicos.
  2. Módulo de Transferencia Automática, que permite retirar el UPS ante falla o mantenimiento sin que sus cargas se apaguen.
  3. Distribución de Energía: El UPBD hace innecesaria la instalación de un tablero de distribución pues cuenta con interruptores termomagnético y salidas necesarias para ordenar sus cargas y distribuir la energía de forma eficiente.
- Y Aislamiento (sólo UPBA hasta 3.5KVA)

**Integre sus equipos en un Gabinete Plug&Power y forme su Centro de Energía**

VISTA FRONTAL DE GABINETE 22U 600



## Diagrama UPBD 7KVA - RACK



Rack UPBA: 1.5 KVA	Rack UPBD: 3 KVA
<b>4 EN 1</b> 2.5 KVA	<b>3 EN 1</b> 7 KVA
3.5 KVA	12 KVA
3 KVA	15 KVA

# Especificaciones Técnicas

	Potencia	1.5kVA	2.5kVA	3kVA	3.5kVA	7kVA	12kVA	15kVA
	Números de fases	1 ( Monofásico)						
	Voltaje de Entrada/Salida	Entrada: 220 VAC Líneas vivas / Salida 220VAC Línea - Neutro						
	Normalización	Llave Termomagnética 0 ( Protección contra sobrecargas y corto circuitos)						
		Salida con Neutro a Tierra						
	Precuencia de Operación	50Hz / 60Hz						
	By-Pass	Automático						
	Doble Entrada By-Pass	Entrada 1 - UPS (Línea Preferente del Sistema)						
		Entrada 2 - By-pass (Línea Aislada y Protegida por supresor que alimenta las cargas ante falta de Entrada 1)						
		Capacidad de Proporcionar un Sistema Redundante y que Evita el Corte de Operaciones ante Falla de UPS o Mantenimiento						
SUPRESOR DE TRANSITORIOS	Capacidad	Máxima de 40kA						
	Norma	ANSI / IEEE C62.41						
	Frecuencia de Trabajo	47 - 74Hz (60Hz Típica)						
	Protecciones	Modo General discreto todos los modos ( Mono Común, Diferencial)						
	Adicional	EMI / RFI Diagnóstico de Funcionamiento Mediante LED						
CARACTERÍSTICAS DE OPERACIÓN	Humedad Relativa	0-95% Sin Condensación						
	Temperatura Ambiente	0-45°C						
	Ruido	Menor a 20dB						
	Refrigeración (**)	ANAN						
	Sobre Carga (***)	130% por un minuto, 110% por 10 minutos						
	Altitud Máxima de Operación	1000 m.s.n.m.						
PRESENTACIÓN	Gabinete	Gabinete Metálico, con pintura Electroestática						
	Índice de Protección	IP21						
	Conexiones de Entrada/Salida	Borneras						
OPCIONES	Refrigeración	Forzada con Ventiladores						
	Garantía	05 Años						

\*Imágenes Referenciales. Todas las especificaciones están sujetas a cambios sin previo aviso. (\*\*) Considerar factor K de carga de acuerdo al tipo de transformador (K1 - K20). (\*\*\*) A partir de los 1000 m.s.n.m aplicar una depreciación de potencia 0.3% por cada 100 metros de altura por consideraciones térmicas (ANSI C.57.12.01).

